

Wendy

Vážení modeláři.

Dostáváte do rukou ekonomickou stavebnici větroně **Wendy**.

Součástí stavebnice jsou jen specifické díly, které si v obchodě nekoupíte.

Tedy plán 1:1, laminátový trup, žebra a spojka křídla s hranoly k jejímu zalepení do křídla.

Model je jednoduché konstrukce. Dobře se staví a stejně dobře i létá.

K pohonu stačí „střídavý“ motor o výkonu cca 50-80W, napájený dvou až tříčlánkovým LiPo akumulátorem. U prototypu Dualsky XM 2223EA-17 (oběžka 22g-1700KV) s vrtulí 6x3" a 3s 800mAh.

Dále se předpokládá čtyřkanálový přijímač a dvě malá serva.

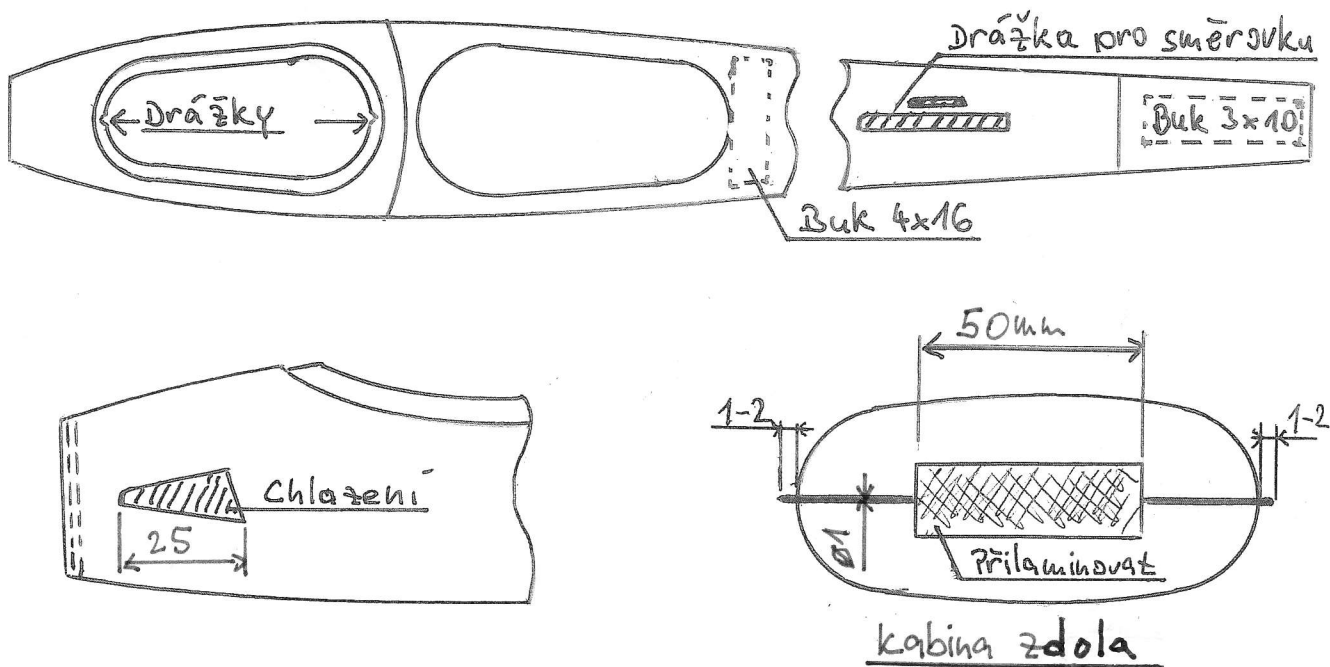
Stavba modelu

Trup

Práci začněte uříznutím špičky trupu a vlepením mot.přepážky požadovaného průměru (30-32mm). Vyřízněte otvory pro vstup chladicího vzduchu a drážku pro vlepení směrovky a pro její bowden.

Na spodní stranu kabiny přilaminujte drát o 1mm a jehlovým pilníkem pro něj vypilujte vodící drážky v trupu.

Epoxydem vlepíte bukové hranolky 4x16 a 3x10mm pro budoucí závity M4.



Kormidla

Vyřízněte je z lehké balzy 3mm a klapky obrušte do jednostranného úkosu.

Z textitu síly 1mm vyřízněte páky kormidel dle plánu.

Po potažení zavěste klapky na kvalitní samolepící pásku.

Krok 1



krok 2



Křídlo

Stavba a její postup je zřejmý z fotografií a z plánu. Lepte hustším disperzním lepidlem.

Největší pozornost je třeba věnovat výběru kvalitního materiálu.

To platí zejména pro hlavní nosník křídla 3x10mm. Musí mít hustá a rovná léta a být jen obtížně „ohnutelný“. Pokud se vám takový nosník nepodaří získat, musíte si vypomoci nalepením uhlíkové pásnice 0,5x3mm na horní stranu nosníku středu křídla. Uhlík lepte vteřinovým lepidlem.

Důležité! Přelepte spoj nosník-buk 10x10mm překližkou 1mm o rozměru 13x30mm.

V hotové kostře křídla vyvrtejte otvory pro bukové kolíky a šrouby M4.

Na uších potaženého křídla nakruťte negativy 2-3mm.

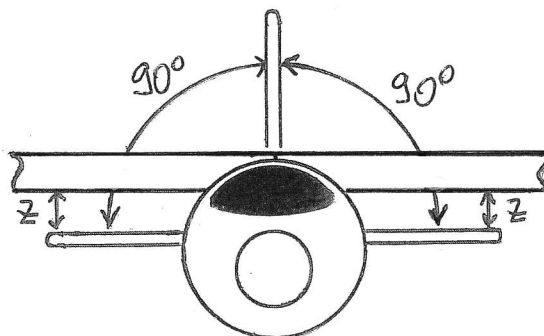
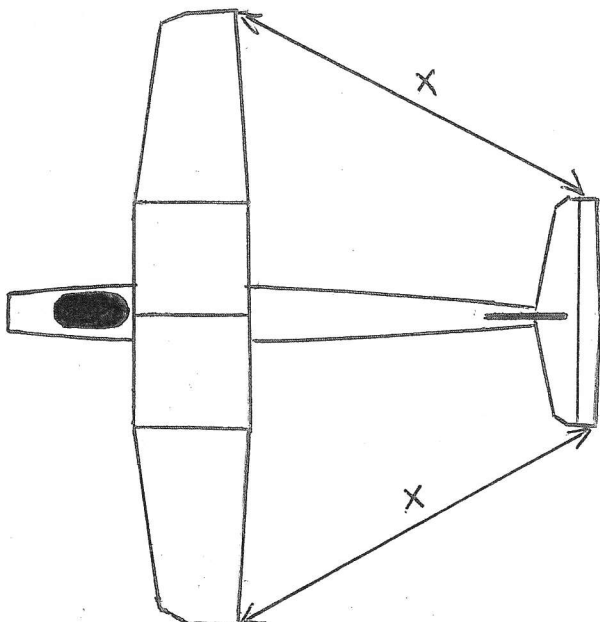
Sestavení modelu

Vyvrtejte v trupu otvory pro kolíky křídla.

Usadte křídlo a poté i výškovku na trup. Vyvrtejte otvory pro šrouby a vyřízněte závit M4.

Do trupu vlepte směrovku.

Dbejte na souměrnost dle obrázku!



Dokončení

Nainstalujte díly pohonu a ovládání. Osvědčené rozmístění těchto prvků je na fotce.

Snažte se těmito díly model vyvážit.

Těžiště se nachází 53mm od náběžné hrany křídla.

Doporučené výchylky:

Výškovka - 6 mm na každou stranu exp. 40%

Směrovka 15 mm na každou stranu exp. 30%

Takto nastavená a především rovná **Wendy** vám přinese spoustu radosti při létání.

Rozměry

Rozpětí 1060mm

Délka 750mm

Váha 350g

Vyrábí

Petr Flidr

Dolany 8

33011 Třemošná

Mail: flidr.peta@seznam.cz

www.petrflidr-modely.wz.cz